

### ▼ Start Here

#### Glass Installation

- To install the glass and a lamp in the fixture, unscrew the two glass screws from the screw notches.  
*Para instalar el cristal y una lámpara en la luminaria, desenroscar los dos tornillos de la copa muescas de tornillo.*  
*Pour installer le verre et une lampe dans le luminaire, dévisser les deux vis du verre vis des encoches.*
- Take the glass and the two washers off and set them and the screws aside.  
*Tome el vidrio y las dos arandelas y establecer 'em off y los tornillos a un lado.*  
*Prenez le verre et les deux rondelles et Septembre off eux et les vis de côté.*
- Once the bulb, or LED engine is firmly in the socket, reinstall the glass with the washers in between the glass and the screws.  
*Una vez que la bombilla, o el motor LED está firmemente en el zócalo, vuelva a instalar el cristal con las arandelas en entre el vidrio y los tornillos.*  
*Une fois l'ampoule, ou le moteur LED est fermement dans la prise, réinstaller le verre avec les rondelles dans entre le verre et les vis.*

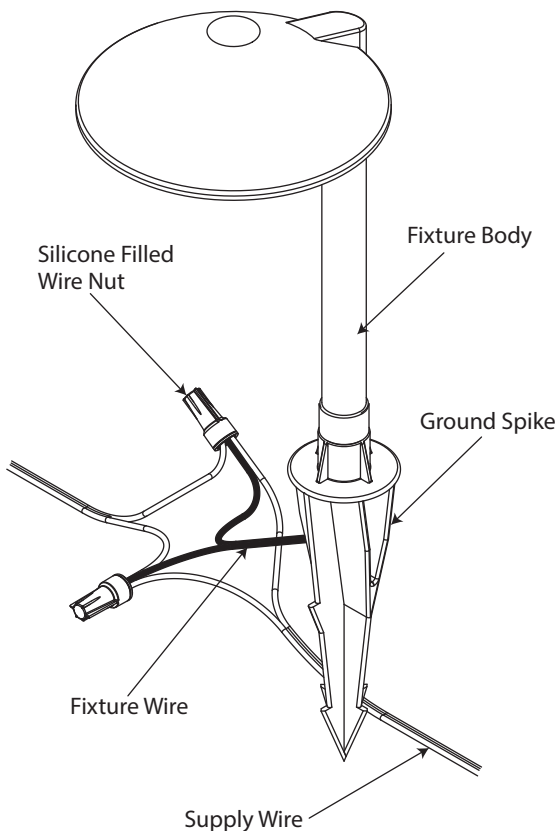
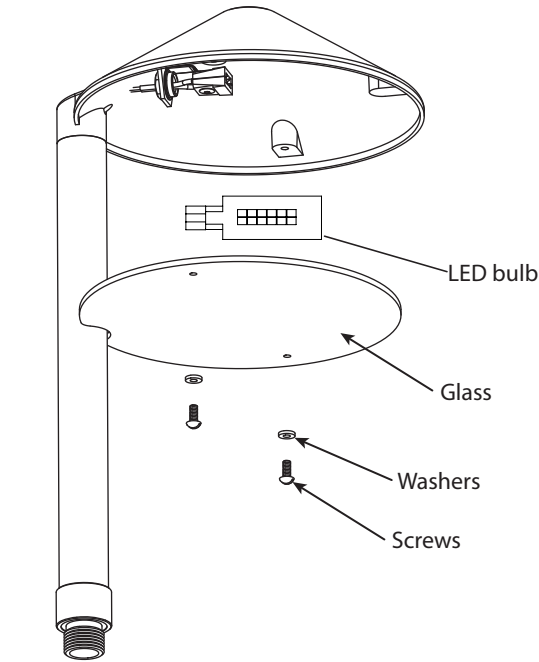
#### Luminaire Mounting (for typical ground spike mouting)

- To prevent electrical shock, disconnect transformer from electrical supply before installation or service.  
*Para evitar descargas eléctricas prevención, desconectarse del suministro eléctrico antes de girar o servicio de instalación.*  
*Pour éviter tout choc électrique, débranchez le transformateur d'alimentation électrique avant l'installation ou service.*
- Run wire from luminaire through mounting hole on top of ground spike.  
*Ejecutar a través del alambre del agujero de montaje fijo en la parte superior del pico de suelo.*  
*Exécutez le fil de luminaire à travers le trou de montage sur le dessus du piquet de terre.*
- Attach luminaire to ground spike by threading to mounting hole in spike.  
*Coloque accesorio a tierra enroscando pica a pica en el agujero de montaje.*  
*Fixez luminaire piquet en enfilant à trou de montage en épi.*
- Place spike in desired position and insert into ground until the flange of spike is flush with ground.  
*Coloque pica en la posición deseada y se insertan en la brida de hasta pica de tierra es a ras de suelo.*  
*Placez pic dans la position désirée et l'insérer dans la bride de terrain Jusqu'à pic est à fleur avec le sol.*
- Strip the two wire leads from the luminaire and connect to the main supply wire using the provided silicone filled wrenut.  
*Pele el dos hilos conduce desde el aparato y conectarlo al cable de alimentación principal usando la silicona llena Capuchón de Alambres proporcionados.*  
*Bande de deux fils conducteurs du luminaire et se connecter au câble d'alimentation principale en utilisant le silicone remplie wrenut fourni.*

Note: Wire is to be protected by routing in close proximity to the luminaire or fitting or next to a building structure such as a house or deck. Wiring should be buried a maximum of 6 inches (15.2 cm) in order to connect to main supply wire. The main supply wire must have its length cut off within 6 inches (15.2 cm) from a building structure, a luminaire or fitting.

Nota: Alambre debe ser protegido por el enrutamiento en las proximidades de la luminaria o accesorio o al lado de una estructura del edificio, como una casa o de la cubierta. Deberes de cableado ser enterrados un máximo de 6 pulgadas (15,2 cm) con el fin de conectar al cable principal de alimentación. La longitud del cable principal de alimentación debe haber cortado ictos Dentro de 6 pulgadas (15,2 cm) de la estructura del edificio, un accesorio o accesorio.

Remarque: Wire est d'être protégé par l'acheminement à proximité de l'appareil d'éclairage ou d'un raccord côté d'un bâtiment ou d'une structure: comme une maison ou une terrasse. Le câblage doit être enterré un maximum de 6 pouces (15,2 cm) afin de se connecter au câble d'alimentation principale. Le principal longueur de câble d'alimentation doit avoir coupé IST Dans les 6 pouces (15,2 cm) à partir d'une structure de bâtiment, un luminaire ou d'un raccord.



Bulb Specifications	
Power	1.5W /2.5W
Lumens	150/250
Voltage	12VAC
CRI	90+
Temperture	2700 K