

Kartell



Multiplo
Antonio Citterio

COMUNICAZIONI DAL PRODUTTORE ALL'ACQUIRENTE

Materiali: Struttura: alluminio verniciato; Piano: gres o cristallo temperato retroverniciato

Prodotto conforme alla normativa EN12521:09 - EN15372:08 - EN1730:00: mobili domestici, tavoli, metodi di prova, determinazione della resistenza e durabilità.

Avvertenza: la presente scheda prodotto ottempera alle disposizioni della Legge del 10 aprile 1991 n° 126 "Norme per l'informazione del consumatore" e al decreto dell'8 febbraio 1997 n° 101 "Regolamento di attuazione".

Mantenimento del prodotto: pulire il prodotto con un panno morbido umido imbevuto di sapone o detersivi liquidi, meglio se diluiti in acqua. **Evitare assolutamente l'uso di alcool etilico o di detersivi contenenti, anche in piccole quantità, acetone, trielina e ammoniaca (solventi in generale).**

EVITARE I SEGUENTI USI IMPROPRI: salire sul piano con i piedi, utilizzare il prodotto come scaletta, sedersi sul piano, posare oggetti bollenti direttamente sul piano, trascinare il tavolo facendo leva sulla struttura. Kartell declina ogni responsabilità per danni causati a cose o a persone derivanti da un uso non corretto del prodotto.

La garanzia non comprende alcun tipo di assistenza o riparazione del prodotto o a parti di esso danneggiate in seguito a un uso non corretto del prodotto stesso.

MODELLO PROTETTO DA REGISTRAZIONE DI DESIGN COMUNITARIO

INFORMATIONS PROVIDED BY THE PRODUCER FOR THE PURCHASER

Materials: Frame: painted aluminium; Top: unglazed porcelain or back-painted tempered glass.

EN12521:09 - EN15372:08 - EN1730:00: compliant product: home furniture, tables, test methods - resistance and durability.

Note: this technical specifications form of the product is in accordance with the Law n. 126 of the 10th April 1991 "Norms regarding consumer information" and with the decree n. 101 of the 8th February 1997 "Implementation regulation".

Maintenance instructions: clean the product with a soft damp cloth and soap or neutral liquid detergents diluted with water. **Do not use ethyl alcohol or detergents that contain even small amounts of acetone, trichloroethylene or ammonia (or solvents in general).**

AVOID IMPROPER USE SUCH AS: standing on the top, using the product as a stepladder, sitting on the top, placing boiling hot objects straight onto the top, dragging the table while putting leverage on the base. Kartell will accept no liability for any damages caused to property or persons subsequent to incorrect handling of the product.

If the assistance of the manufacturer is required to rectify faults arising from incorrect installation or use, this assistance is not covered by the guarantee.

MODEL PROTECTECT BY COMMUNITY DESIGN REGISTRATION

MITTEILUNG DES HERSTELLERS FÜR DEN KÄUFER

Materialien: Gestell: lackiertes Aluminium Tischplatte: Steinzeug oder gehärtetes hinterlackiertes Glas. Produkt erfüllt die Anforderungen der Norm EN12521:09 - EN15372:08 - EN1730:00: Wohnmöbel, Tische, Prüfverfahren zur Bestimmung der Festigkeit und Dauerhaltbarkeit.

Hinweis: Das vorliegende Produktdatenblatt entspricht den Festlegungen des Gesetzes Nr. 126 vom

10. April 1991 "Bestimmungen zur Verbraucherinformation" und dem Gesetzeserlass Nr. 101 vom 8. Februar 1997 "Durchführungsregelung".

Produktpflege: Das Produkt mit einem feuchten weichen Tuch mit Seife oder Flüssigreiniger – am besten in Wasser verdünnt – reinigen. **Auf jeden Fall Ethylalkohol und Reinigungsmittel, die auch in kleinen Mengen Aceton, Trichloräthylen und Ammoniak (sowie Lösungsmittel allgemein) enthalten, vermeiden, weil sie die Oberfläche angreifen können.**

FOLGENDER UNSACHGEMÄSSER UMGANG MIT DEM TISCH IST ZU VERMEIDEN: Steigen Sie nicht mit den Füßen auf den Tisch, verwenden Sie den Tisch nicht als Leiter, setzen Sie sich nicht auf die Tischplatte, stellen Sie keine heißen Gegenstände direkt auf die Tischplatte, schieben Sie den Tisch nicht unter Belastung des Gestells über den Boden.

Kartell lehnt jegliche Haftung für Sach- oder Personenschäden ab, die durch einen unsachgemäßen Gebrauch des Produktes hervorgerufen werden. Die Garantie umfasst keinerlei Wartung oder Reparatur des Produktes oder seiner Teile, die in Folge eines unsachgemäßen Gebrauchs des Produktes beschädigt wurden.

ALS GEMEINSCHAFTSGESCHMACKSMUSTER GESCHÜTZTES ERZEUGNIS

COMMUNICATIONS DU PRODUCTEUR AU CONSOMMATEUR

Matériaux : Structure : aluminium laqué ; Plateau : grès ou verre trempé rétro-laqué.

Produit conforme à la norme EN12521:09 - EN15372:08 - EN1730:00 : mobilier domestique - tables - méthodes d'essai pour la détermination de la résistance, de la durabilité et de la stabilité.

Avertissement : la présente fiche produit est conforme aux dispositions de la Loi du 10 avril 1991 n° 126 "Norme pour l'information du consommateur" et du décret du 8 février 1997 n° 101 "Règlement de mise en application".

Manutention du produit : nettoyer le produit avec un chiffon doux humide imbibé de savon ou de détergents liquides, mieux encore si dilués dans de l'eau.

Éviter absolument l'usage d'alcool éthylique ou de détergents contenant même en petite quantité acétone, trichloréthylène et ammoniacale (dissolvants en général).

LES USAGES SUIVANTS SONT IMPROPRES ET DEVONT ÊTRE ÉVITÉS : se tenir debout sur le plateau, utiliser le produit comme un escabeau, s'asseoir sur le plateau, poser des objets bouillants directement sur le plateau, traîner la table en faisant levier sur la structure.

Kartell décline toute responsabilité pour les dommages causés à des choses ou à des personnes suite à une utilisation non conforme du produit.

La garantie ne comprend pas toute forme d'assistance ou de réparation du produit ou de ses éléments endommagés suite à une utilisation non conforme du produit lui-même.

CE MODÈLE FAIT L'OBJET DE LA PROTECTION RÉSERVÉE AUX DESSINS COMMUNAUTAIRES ENREGISTRÉS

COMUNICACIONES DEL PRODUCTOR AL COMPRADOR

Materiales: estructura: aluminio barnizado; Tablero: gres o cristal templado retrolacado.

Fabricado según la normativa EN12521:09 - EN15372:08 - EN1730:00: muebles domésticos, mesas, métodos de prueba, determinación de la resistencia y durabilidad.

Advertencia: la presente ficha de producto cumple las disposiciones establecidas por la Ley N.º 126 del 10 de abril de 1991, "Normas para la información del consumidor", y por el decreto N.º 101 del 8 de febrero de 1997, "Reglamento de ejecución".

Mantenimiento del producto: limpiar con un paño húmedo y suave empapado en agua con jabón o detergentes líquidos comerciales, mejor diluidos en agua. **Hay que evitar el uso de acetona, tricloroetileno y amoníaco o detergentes que contengan cualquier cantidad, por pequeña que sea, de estas sustancias, que atacan los plásticos. También conviene evitar el alcohol etílico, porque si no está muy diluido en agua puede volver opacas las superficies.**

EVITAR LOS SIGUIENTES USOS IMPROPIOS: subirse al tablero, utilizar el producto como escalera, sentarse en el tablero, apoyar objetos calientes directamente sobre el tablero, arrastrar la mesa haciendo palanca en la estructura.

La garantía no comprende ningún tipo de asistencia o reparación del producto, ni de partes del mismo, en caso de daños causados por el uso incorrecto.

MODELO PROTEGIDO POR EL REGISTRO DE DISEÑO COMUNITARIO

COMUNICAÇÕES DO PRODUTOR AO COMPRADOR

Materiais da Estrutura: alumínio pintado; Tampo: grés ou vidro temperado retro pintado.

Prozuduo em conformidade com a norma EN12521:09 - EN15372:08 - EN1730:00: móveis domésticos, mesas, métodos de teste, determinação da resistência e durabilidade.

Advertência: a presente ficha de produto respeita as disposições da Lei nº 126, de 10 de Abril de 1991 "Normas para a informação do consumidor" e o decreto nº 101, de 8 de Fevereiro de 1997 "Regulamento de actuação".

Manutenção do produto: use um pano macio.com sabão ou um liquido de limpeza, preferentemente deluído em agua.

Não use acetona, tricloreto, amoníaco ou outros corrosivos do plástico. Evite álcool pois tornará as superfícies baças, solventes abrasivos, pós de limpeza, lâ de metal ou esponjas ásperas.

EVITAR AS SEGUINTES UTILIZAÇÕES IMPRÓPRIAS: subir para o tampo com os pés, utilizar o produto como escadote, sentar-se no tampo, colocar objetos a ferver diretamente sobre o tampo, arrastar a mesa usando a estrutura como alavanca.

A Kartell declina qualquer responsabilidade por prejuízos causados a coisas ou a pessoas decorrentes de um uso não correcto do produto.

A garantia não inclui nenhum tipo de assistência ou reparação do produto ou de partes do mesmo que sofreram prejuízo na sequência de um uso não correcto do próprio produto.

MODELO PROTEGIDO POR REGISTO DE DESIGN COMUNITÁRIO

メーカーからご購入者へのお知らせ

材質:フレーム:塗装仕上げアルミニウム、テーブルトップ:セラミックまたは裏面塗装強化ガラス。

本製品は、EN規格12521:09 - EN規格15372:08 - EN規格1730:00 (家庭用家具、テーブル、試験方法、耐久性) 適合品です。

ご注意:本製品仕様書は、1991年4月10日法律第126号「消費者情報規範」および1997年2月8日法令第101号「実施規定」に従っています。

お手入れの方法：薄めの石鹼水または中性液体洗剤水を含ませた布で拭いてください。
エチルアルコールや、たとえ少量であれアセトン、トリクロロエチレン、アンモニア（溶剤一般）を含む洗剤は絶対に使用しないでください。

次のような不適切な使い方をしてはいけません： テーブルの上に立つ、脚立の代用とする、テーブルの上に座る、高熱を帯びた物を直接テーブルの上に置く、テーブルの脚に偏った力がかかった状態で引きずって移動する。本製品の不適切な使用による物や人への損害について、Kartell社は一切の責任を負いません。本製品の不適切な使用による全体または部分的損害は、一切保証の対象とはなりません。
本モデルは欧州共同体意匠登録により保護されています。

製造商致购买者声明

材料： 框架： 喷漆铝； 桌面： 炻瓷或反面涂漆的钢化玻璃

本产品符合 **EN12521:09 - EN15372:08 - EN1730:00**规格 居家家俱、桌子、测试方法、阻力和耐久性测定说明 此产品保修卡遵守1991年4月10日第126号“消费者信息法”和1997年2月8日第101号“贯彻条例”。
保养方法： 用浸透皂液或中性清洗剂（稀释）的湿布清洗产品。

避免使用乙醇或含有小剂量的丙酮、三氯乙烯和氨（溶解）的清洗剂。

请避免以下不当用途： 双脚踩到桌面上，用该产品当梯子，坐在桌子上，将滚烫的物品直接放到桌面上，抬起框架拖拉 桌子。

企业联合拒绝对于使用不当而造成的所有损失负任何责任。

本保证不包含某些类型的辅助设备或由于对产品使用不当而造成的损坏的修理和赔偿。

本对象受到共同体设计注册的保护

소비자 정보

재질: 프레임: 광택 처리된 알루미늄; 상판: 석재 또는 뒷면을 도료 처리한 강화유리.

제품은 가정용 가구, 탁자, 시험 방법, 내구성 및 지속성 측정에 관하여 EN12521:09 - EN15372:08 EN1730:00: 규정에 의거합니다.

경고: 이 제품 카드는 1991년 4월 10일자 법률 조항 번호 126, “소비자 정보와 관련한 기준” 및 1997년 2월 8일자 법령 번호 101, “이행 규정”을 준수합니다.

청소 지침: 비누물에 적신 천 또는 물로 희석한 중성 세제를 사용하여 제품을 청소하십시오.

아세톤, 삼염화에틸렌 또는 암모니아(및 일반 솔벤트)를 소량이라도 함유하고 있는 에틸 알코올 또는 세제를 사용하지 마십시오.

다음과 같은 부적합한 사용 금지: 상판 위에 올라서기, 제품을 받침대로 활용하기, 상판 위에 앉기, 상판 위에 뜨거운 물건을 바로 놓기, 구조체를 칠패대 삼아 상판을 당기기.

Kartell은 제품의 부적절한 사용으로 인해 야기된 물건 또는 신체 손상에 대한 책임을 지지 않습니다.

부적절한 사용으로 인해 제품 또는 부품이 손상될 경우 보증되지 않습니다.

공통 디자인 등록에 의해 보호된 견본

ИНФОРМАЦИЯ ДЛЯ ПОКУПАТЕЛЯ

Материалы: структура: окрашенный алюминий; Столешница: грес или закаленный хрусталь, окрашенный с обратной стороны.

Изделие соответствует нормам EN12521:09 – EN15372:08 – EN1730:00: бытовая мебель – столы – методы проверки – определение прочности и долговечности.

Примечание: форма спецификации на изделие соответствует Закону № 26 от 10 апреля 1991 г. «Информация, предоставляемая потребителю» и Декрета № 101 от 8 февраля 1997 г. «Регулирование исполнения».

Уход: изделие следует протирать влажной тканью с мылом или жидким, нейтральным моющим средством, лучше разбавленными водой. **Не следует использовать этиловый спирт или моющие средства, содержащие даже небольшое количество ацетона, три-хлорэтилена, аммиака (обычные моющие средства).**

НЕНАДЛЕЖАЩЕЕ ИСПОЛЬЗОВАНИЕ: не следует вставать и садиться на стол, использовать изделие в качестве лестницы, ставить горячие предметы непосредственно на столешницу, передвигать стол, опираясь на корпус.

Kartell снимает с себя любую ответственность за повреждения, причиненные предмету или человеку, вследствие неправильной эксплуатации изделия. Гарантия не распространяется на ремонт изделия или его компонентов, а также на помощь со стороны изготовителя, если необходимость в оных возникла вследствие неправильной эксплуатации изделия.

МОДЕЛЬ ЗАЩИЩЕНА РЕГИСТРАЦИЕЙ ОБЩЕСТВА ДИЗАЙНЕРОВ

معلومات من الشركة المنتجة إلى المشتري

المواد: الهيكل: من الألمنيوم المطلي؛ السطح: بلاط أو كريستال مقسى مدهون من الخلف

منتج مطابق لقانون **EN12521:09 - EN15372:08 - EN1730:00** أثاث منزلي، طاولات، طرق الاختبار، تحديد المقاومة ومدة الصلاحية.

صيانة المنتج : يجب تنظيف المنتج بخرفقة مبللة مشبعة بالصابون أو بمنظفات سائلة محايدة، والأفضل أن تكون مذابة في الماء.

تجنب مطلقاً استخدام الكحول الإيثيلي أو المنظفات التي تحتوي ولو على كميات قليلة ، من الأسيتون أو التريالين أو النشادر (أي المذيبات عموماً).

تجنب القيام بما يلي: الصعود على السطح بالقدمين، استخدام المنتج كسلم، الجلوس على السطح، وضع أشياء ساخنة مباشرة على السطح، سحب الطاولة بالارتكاز على هيكله.

لا تتحمل شركة كارتل أي مسؤولية عن الأضرار التي تلحق بالأشياء أو الأشخاص نتيجة الاستعمال الخاطئ للمنتج.

الضمان لا يشمل أي نوع من المساعدة أو أي تصليح للمنتج أو لأجزاء منه إذا كان الضرر ناتجاً عن استعمال خاطئ.

نموذج محمي عبر تسجيله في سجل تصاميم الاتحاد الأوروبي



IT ISTRUZIONI PER IL MONTAGGIO

Disimballare con cura il piano e appoggiarlo su un panno morbido. Disimballare la struttura e avvitare al piano i perni di centraggio della struttura.

EN ASSEMBLY INSTRUCTIONS

Unpack the top with care and place it on a soft cloth. Unpack the base and screw the centring linchpins of the base to the top.

DE MONTAGEANLEITUNG

Die Tischplatte vorsichtig auspacken und auf einem weichem Tuch ablegen. Das Gestell auspacken und die Zentrierstifte des Gestells an der Tischplatte anschrauben.

FR INSTRUCTIONS DE MONTAGE

Déballer le plateau avec soin et le poser sur un chiffon doux. Déballer la structure puis visser sur le plateau les pivots de centrage de la structure.

ES INSTRUCCIONES DE MONTAJE

Desembalar con cuidado el tablero y apoyarlo sobre un paño suave. Desembalar la estructura y atornillar al tablero los pernos de centraje de la estructura.

PO INSTRUCJÓŃS PARA MONTAGEM

Desembalar o tampo com cuidado e apoiá-lo sobre um pano macio. Desembalar a estrutura e aparafusar ao tampo os pinos de centragem da estrutura.

JP 組み立て方

テーブルトップを丁寧に開梱し、柔らかい布を敷いた場所に置きます。ベースを開梱し、トップにベース位置決めピン(ネジ式)を取り付けます。

CN 组装说明

小心打开桌面的包装，将其放在柔软的布上。打开框架的包装，将框架的对中销锁到桌面上。

KO 조립 지시사항

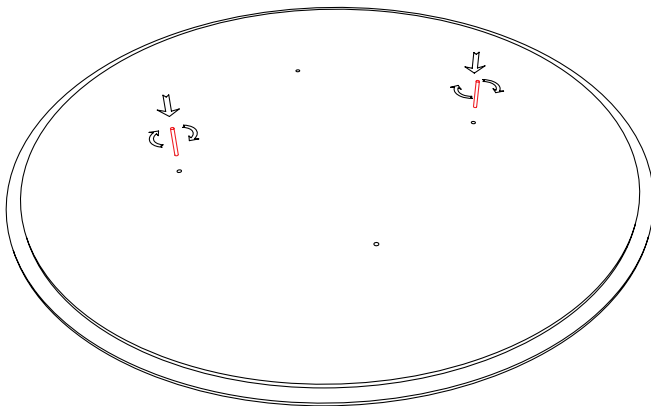
주의해서 상판 포장을 벗기고 부드러운 천 위에 놓으십시오. 구조체 포장을 벗기고 상판에 구조체의 중심핀을 고정하십시오.

RU ИНСТРУКЦИИ ПО МОНТАЖУ

Осторожно вынуть столешницу из упаковки и поместить ее на мягкую ткань. Распаковать корпус и привинтить к столешнице установочные штифты корпуса.

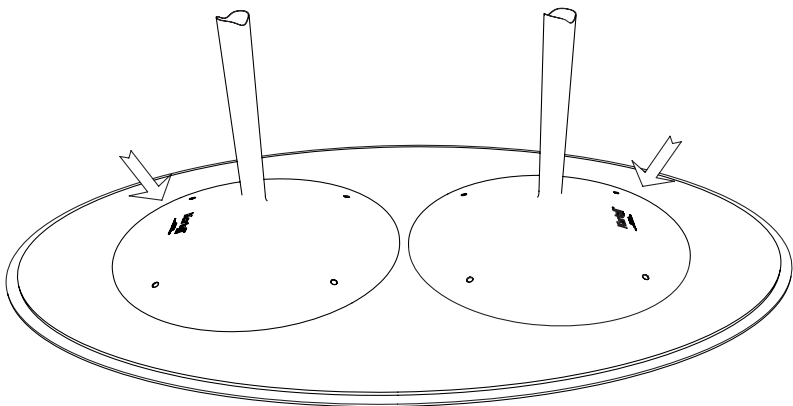
قم بفك حزمة السطح بعناية وضعه على قطعة قماش ناعمة. قم بفك حزمة الهيكل واربط براغي تثبيت مركز الهيكل بالسطح.

1



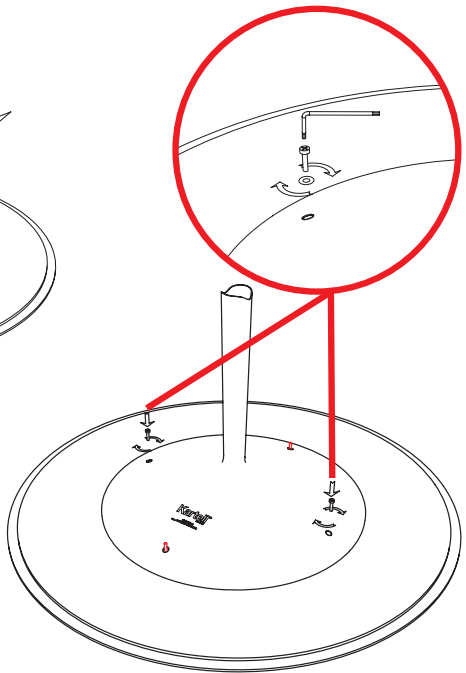
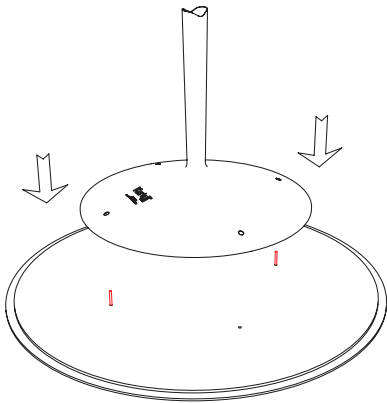
- IT** Per il tavolo ovale, assicurarsi che il logo di ogni struttura sia posto esternamente.
- EN** In the case of the table with an oval top, ensure that the logo of each base element is positioned externally.
- DE** Für den ovalen Tisch sicherstellen, dass die Logos sich immer außen befinden.
- FR** Pour la table ovale, s'assurer que le logo de chaque structure se trouve sur l'extérieur.
- ES** Para la mesa ovalada, asegurarse de que el logotipo de todas las estructuras quede colocado externamente.
- PO** Em relação à mesa oval, certificar-se que o logótipo de cada estrutura fica colocado do lado de fora.
- JP** オーバル形のテーブルでは、ベース上のロゴがどちらも外向きになるようにしてください。
- CN** 如果是椭圆形桌面，请确保每个框架的logo是朝外的。
- KO** 타원형 테이블의 경우, 각 구조체의 로고가 정확한 위치에 있는지 확인하십시오.
- RU** При монтаже овальных столов убедиться, что логотипы на каждом корпусе расположены снаружи.

AR بالنسبة للطاولة البيضاوية، تأكد من أن شعار كل هيكل موضوع من الخارج.



- IT** Inserire la struttura sui due perni di centraggio e avvitare le due viti utilizzando la chiave in dotazione.
- EN** Insert the base elements into the centring lincpins and fasten the two screws using the special spanner supplied.
- DE** Das Gestell auf die beiden Zentrierstifte aufsetzen und die beiden Schrauben anziehen, dafür den beigefügten Schlüssel verwenden.
- FR** Insérer la structure sur les deux pivots de centrage puis serrer les deux vis à l'aide de la clé fournie.
- ES** Insertar la estructura sobre los dos pernos de centrado y atornillar los dos tornillos utilizando la llave en dotación.
- PO** Inserir a estrutura nos dois pinos de centrage e apertar os dois parafusos utilizando a chave fornecida.
- JP** ベースに2本の位置決めピンを通し、同梱のレンチを使って2本のネジを締めて固定します。
- CN** 把框架插到两个对中销上，用配给的扳手锁紧两颗螺丝。
- KO** 구조체를 두 개의 중심 핀에 삽입하고 제공된 키로 두 개의 나사를 조이십시오.
- RU** Установить корпус на два штифта и завинтить два винта ключом, входящим в комплект поставки.

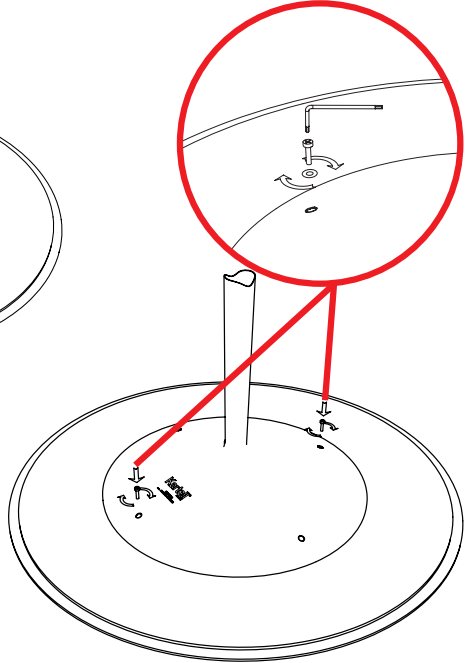
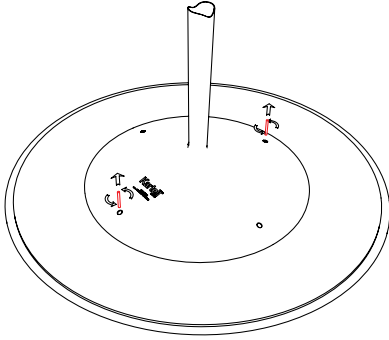
AR أدخل الهيكل على برغي تثبيت المركز وقم بربط المسامير باستخدام مفتاح الربط الوارد مع الحزمة.



- IT** Svitare i due perni di centraggio e avvitare le ultime due viti utilizzando la chiave in dotazione.
ATTENZIONE: a montaggio ultimato, sollevare il tavolo in 2 persone, facendo attenzione a non fare leva sulle gambe che potrebbero danneggiarsi.
- EN** UnscREW the two centring lynchpins and fasten the last two screws using the spanner supplied.
ATTENTION: when assembled, the table must be lifted by two people, taking particular care not to put leverage on the leg elements which could cause damage.
- DE** Die beiden Zentrierstifte herausschrauben und die beiden letzten Schrauben mit dem beigegefügt Schlüssel anziehen.
ACHTUNG: Den Tisch nach der Montage mit zwei Personen anheben. Hierbei unbedingt darauf achten, dass keine Kraft auf die Beine ausgeübt wird, da diese beschädigt werden können.
- FR** Dévisser les deux pivots de centrage puis serrer les deux dernières vis à l'aide de la clé fournie.
ATTENTION : une fois le montage terminé, soulever la table à deux en veillant à ne pas faire levier sur les pieds qui pourraient s'abîmer.
- ES** Desatornillar los dos pernos de centrage y atornillar los dos últimos tornillos utilizando la llave en dotación.
ATENCIÓN: después de finalizar el montaje, levantar la mesa entre 2 personas, teniendo cuidado de no hacer palanca sobre las patas pues pueden dañarse.
- PO** Desapertar os dois pinos de centragem a apertar os dois últimos parafusos utilizando a chave fornecida.
ATENÇÃO: depois de concluída a montagem, levantar a mesa com 2 pessoas, tendo o cuidado de não usar as pernas como alavanca porque poderão ficar danificadas.
- JP** 2本の位置決めピンを取り外し、同梱のレンチを使って残りの2本のネジを締めます。
注意: 組み立てが完了してテーブルを持ち上げる作業は必ず2人で行ってください。テーブルの脚に片方から力がかかるとダメージが生じる可能性がありますので、注意してください。
- CN** 拧下两个对中销, 用配给的扳手锁紧另外两颗螺丝。
注意: 安装完成后, 要由两个人抬桌子。注意切勿抬腿, 否则易受损。
- KO** 두 개의 중심 핀을 풀고 제공된 키로 마지막 나사 두 개를 조이십시오.
주의: 마지막 조립 단계에서, 테이블을 들어올릴 때 2사람이 함께 작업하고, 손상 방지를 위해 다리 위에 기대지 않도록 하십시오.
- RU** Отвинтить два установочных штифта и завинтить два последних винта ключом, входящим в комплект поставки.
ВНИМАНИЕ: по завершении монтажа поднять стол с помощью двух человек. Не следует поднимать стол за ножки, так как их можно повредить.

AR قم بفك برغي التثبيت بالمركز وقم بربط آخر مسمارين باستخدام مفتاح الربط
الوارد مع الحزمة.

انتبه: بعد إتمام عملية التركيب، قم برفع الطاولة بمساعدة شخصين، مع الحرص
على عدم الارتكاز على الأقدام كي لا تتضرر.



Kartell

Via delle Industrie, 1 • 20082 Noviglio MI • tel. +39 02 90012 1 • fax +39 02 9009 1212
kartell@kartell.it • www.kartell.com