

Harrow 1 and 3 Light Pendant

P1288, P1289 | 1.1

VISUAL COMFORT & Co.

STUDIO COLLECTION

GENERAL PRODUCT INFORMATION:

This product is listed by one of the following
“Nationally Recognized Testing Laboratory”



This product is suitable for dry locations only.

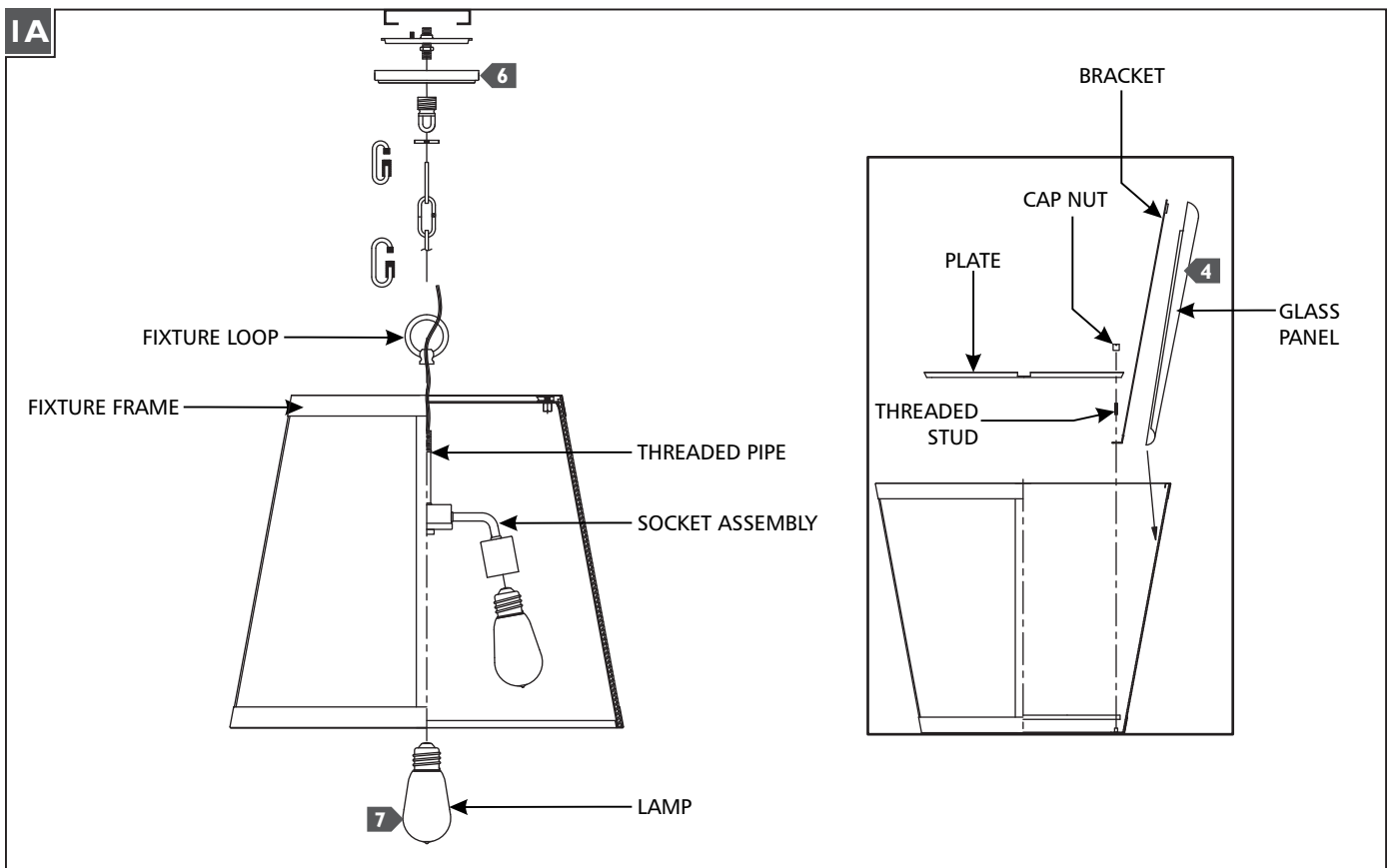
This product may be dimmed with a standard incandescent dimmer.

This instruction shows a typical installation.

CAUTION - RISK OF FIRE

This product must be installed in accordance with the applicable installation code by a person familiar with the construction and operation of the product and the hazards involved.

Use minimum 90°C supply conductors.

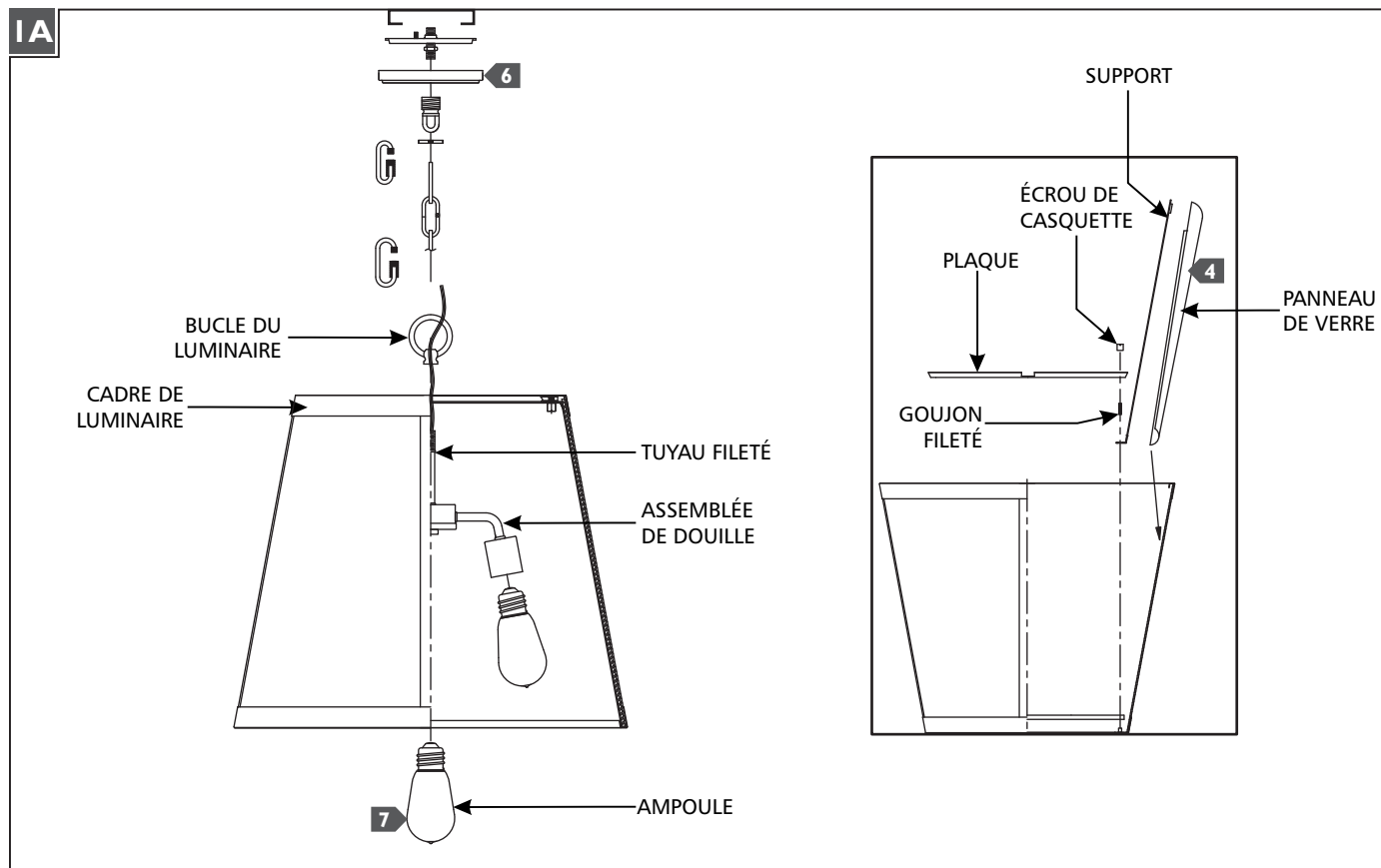


- 1 Temporarily place the fixture upside down on a flat surface.
- 2 Remove the cap nuts, plate, threaded studs, brackets, and socket assembly from the fixture frame.
- 3 Install the glass panels by sliding them into the fixture frame.
- 4 Reinstall the socket assembly, brackets, threaded studs, plate, and cap nuts (in that order), then place the fixture right side up.
- 5 Screw the fixture loop onto the socket assembly's threaded pipe to secure it in place.
- 6 Follow enclosed supplement installation instructions for electrical and fixture installation onto house outlet box.
- 7 Screw the lamp(s) into the socket(s). Refer to the label on the lamp socket for Max Wattage information.

ATTENTION : RISQUE D'INCENDIE

Ce produit doit être installé conformément au code d'installation en vigueur par une personne familière avec la construction et l'exploitation du produit et les risques qu'il entraîne.

Utiliser les conducteurs d'alimentation supérieure à 90° c.

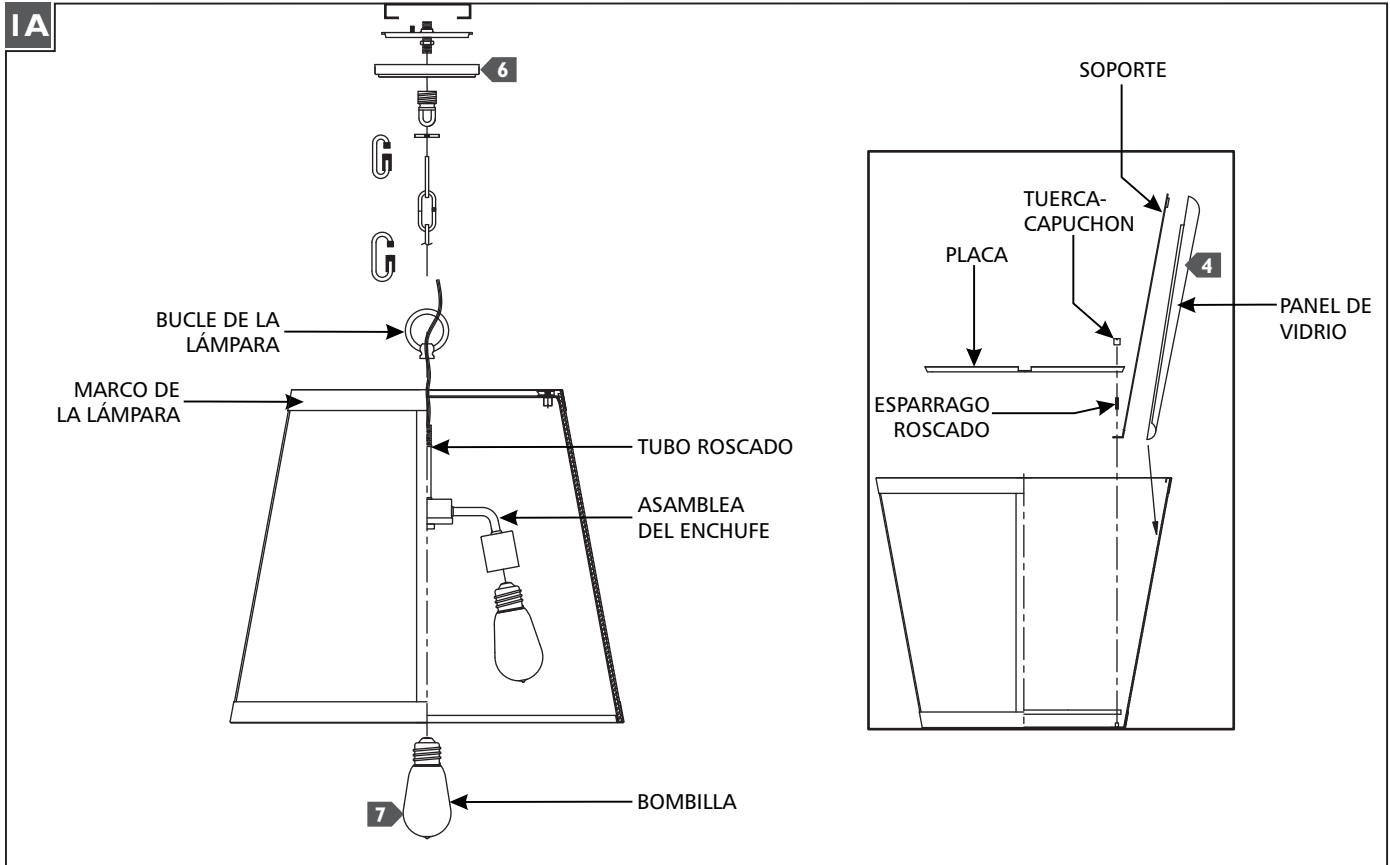


- 1 Recouvrir temporairement le luminaire à l'envers sur une surface plane.
- 2 Enlever les écrous de casquette, plaque, goujons filetés, supports et assemblage de la douille de la cadre du luminaire.
- 3 Installer les panneaux de verre en les glissant dans le cadre de luminaire.
- 4 Réinstallez l'assemblage de la douille, supports, goujons filetés, plaque, et écrous de casquette (dans cet ordre), puis placer le côté droit de le luminaire vers le haut.
- 5 Visser la boucle du luminaire sur la tuyau fileté de l'assemblage de la douille pour le fixer en place.
- 6 Suivez les instructions d'installation jointes supplément pour l'installation électrique et de fixation sur la boîte de sortie de la maison.
- 7 Vissez les ampoules dans les douilles. Reportez-vous à l'étiquette sur la douille de lampe Puissance max pour plus d'informations.

PRECAUCIÓN: RIESGO DE INCENDIO

Este producto debe instalarse de acuerdo con el código de instalación aplicable por una persona familiarizada con la construcción y operación del producto y los riesgos que conllevan.

Utilizar conductores de suministro mínimo 90° c.



- 1** Temporalmente coloque la lámpara boca abajo sobre una superficie plana.
- 2** Retire las tuercas-capuchonas, placa, esparragos roscados, soportes y la asamblea de enchufe del marco de la lámpara.
- 3** Instale los paneles de vidrio deslizándolas en el marco del luminario.
- 4** Vuelva a instalar la asamblea de enchufe, soportes, esparragos roscados, placa y tuercas-capuchonas (en ese orden), luego coloque la lámpara derecha arriba.
- 5** Enrosque el bucle de la lámpara en el tubo roscado de la asamblea de enchufe para asegurarlo en su lugar.
- 6** Siga las instrucciones de Instalación incluido suplemento para eléctricos e instalación de la lámpara en la caja de enchufe de casa.
- 7** Enrosque la bombilla en el enchufe. Consulte la etiqueta en el enchufe de la lámpara para obtener información de Max Wattage.

SAVE THESE INSTRUCTIONS!

VISUAL COMFORT & CO.

7400 Linder Ave, Skokie, IL 160077

800.969.3347

www.visualcomfort.com

©2023 Visual Comfort & Co.. All rights reserved. The Visual Comfort & Co. logo is a registered trademark of Visual Comfort & Co. Visual Comfort & Co. reserves the right to change specifications for product improvements without notification